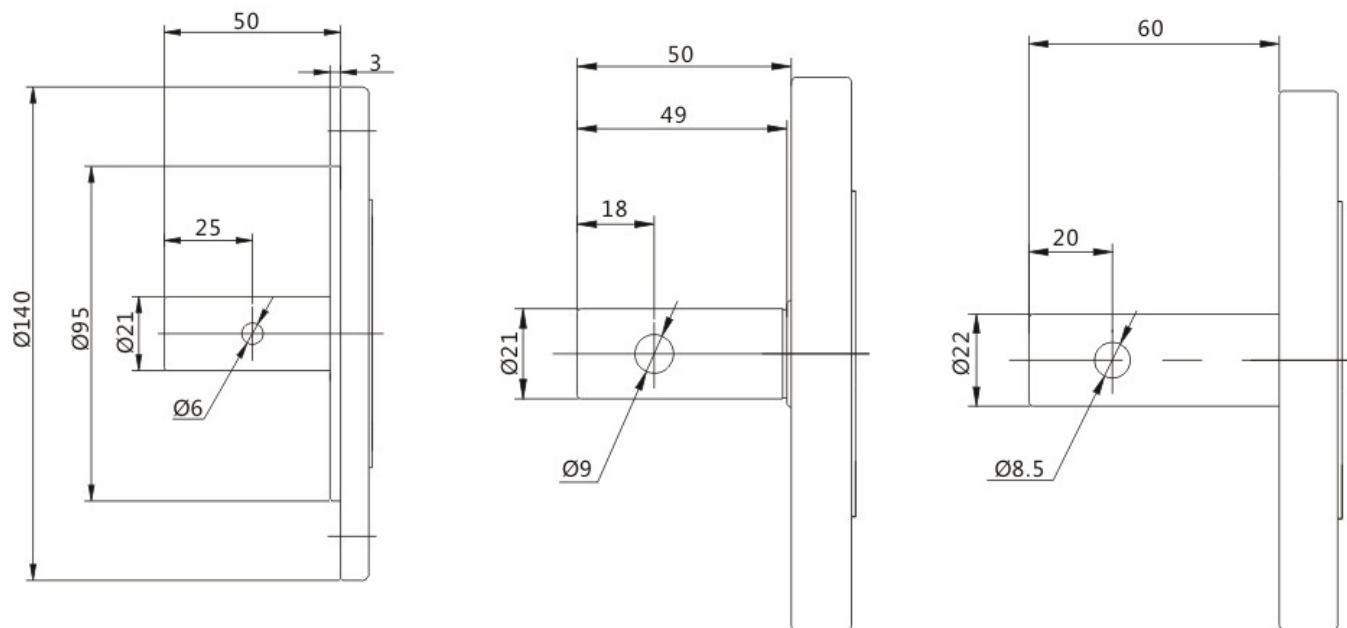


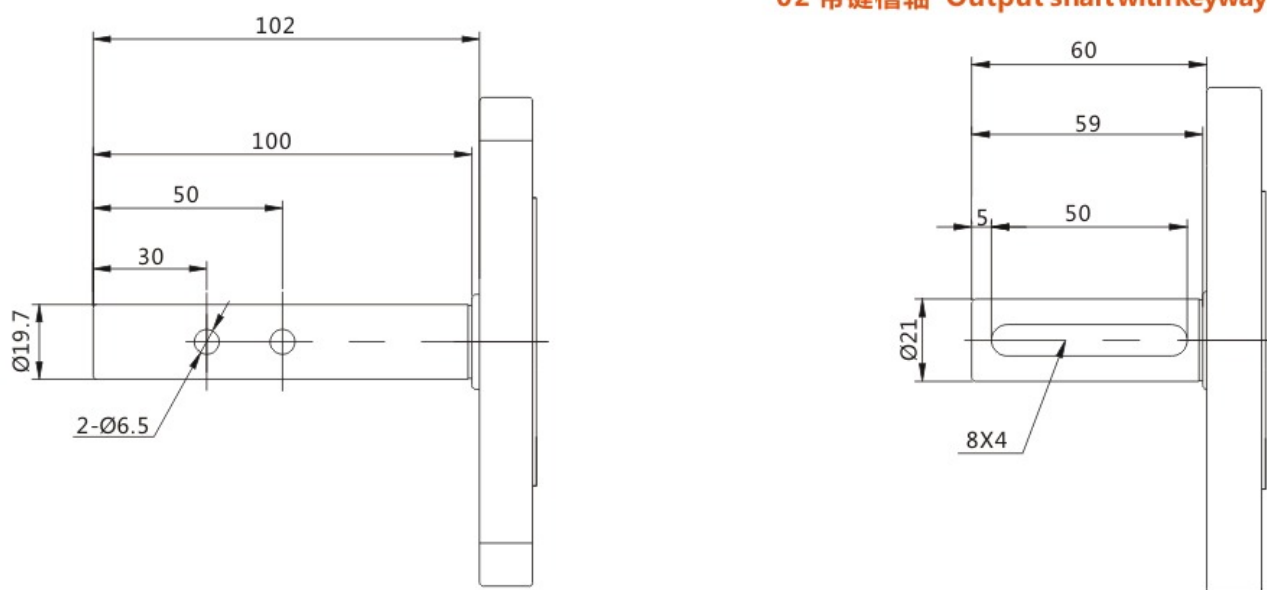


## 输出轴/Output shafts

### 01 穿孔轴 Output shaft with drill hole



### 02 带键槽轴 Output shaft with keyway



### 03 定制 Customized

注意：如果从中找不到适合的部件，我们可按客户要求定制。  
Note: If you can't find the right components, we can customize them on request.



## FARM FEEDING REDUCER



## 农场饲料减速机

E-PU

### 产品介绍/Product Introduction

E-PU系列减速机是为饲养系统定制的行业专业减速机，由铝合金外箱以及斜齿轮构成。噪音低，效率高，体积小。

The PU gearboxes have been specifically designed for feeding systems in poultry farms. All gearboxes have been made up with aluminum housing and helical gears. Low noise, high efficiency and small volume.

### 型号说明/Model Notes

#### E-PU-3.93-63B5 - FT-01

输出轴 Output shaft:	01 穿孔轴 Output shaft with drill hole
	02 带键槽轴 Output shaft with keyway
	03 定制 Customized
输出法兰 Output flange:	FT 圆形 FQ 方形 Customized 定制
输入法兰 Input flange (63B5, 71B14, 71B5, 80B14, 80B5, 56C, 140C)	
速比 Ratio(I=)	1.58, 1.91, 2.35, 2.5, 3.00, 3.19, 3.79, 3.93, 4.75, 5.09, 5.70, 7.38, 7.88, 8.57
种类 Type	
	兴达减速机系列 EED gear unit series

杭州兴达机械有限公司  
Hangzhou Xingda Machinery Co.,Ltd.

工厂地址: 中国浙江省杭州市萧山区新湾工业园区  
Factory Add: xinwan Industry, Xiaoshan, Hangzhou, Zhejiang, China

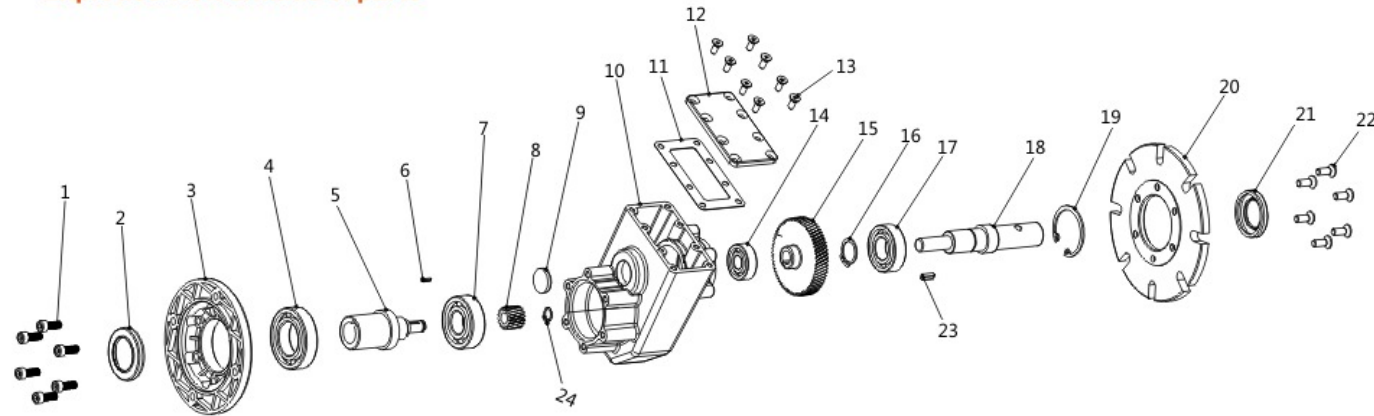
公司地址: 中国浙江省杭州市萧山区钱江世纪城盈丰路地铁口望京大厦C3-37  
Office Add: C3-37 Wangjing Building, Yingfeng Road, Qianjiang Century City, Xiaoshan, Hangzhou, Zhejiang, China

T: +86 571 5616 6162 F: +86 571 5616 6170  
P: 311200 E: Jane@xdmade.com





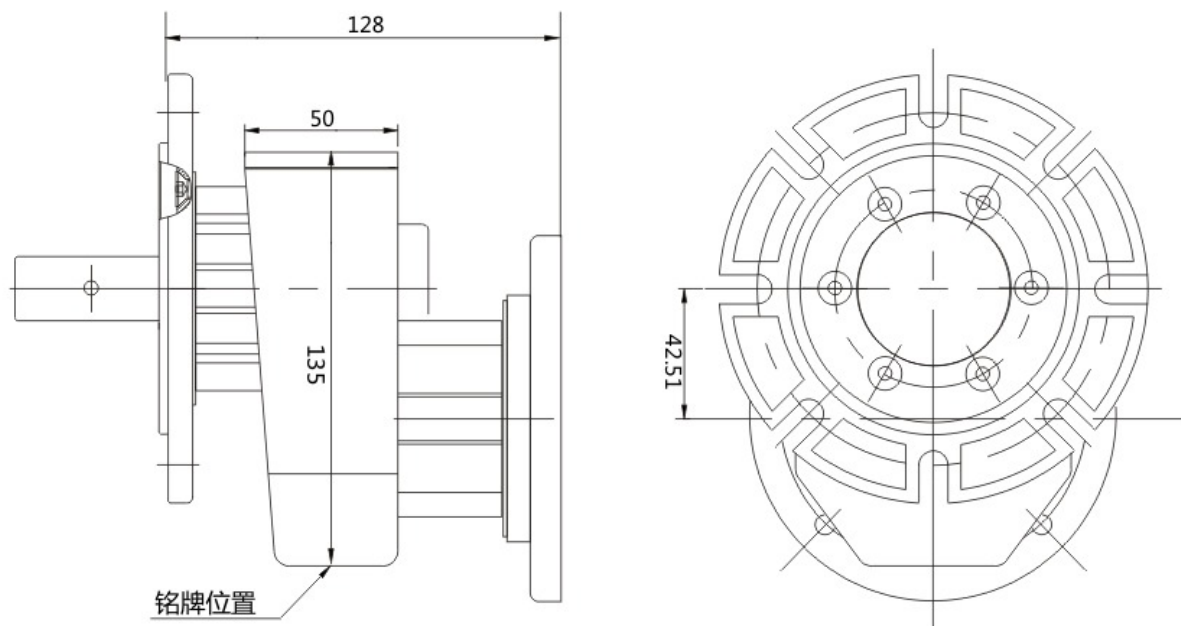
**零件视图爆炸及名称**  
Exploded view & name of parts



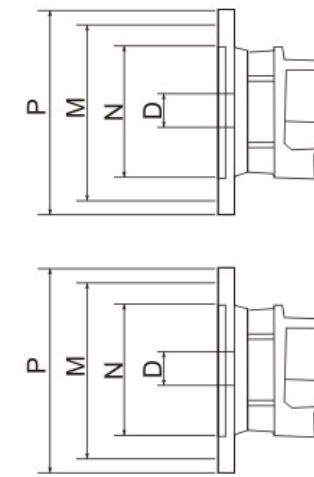
序号 NO	名称	Name
1	内六角螺钉	Inner hex screw
2	骨架油封	Oil seal
3	输入法兰	Input flange
4	滚动轴承	Bearing
5	输入轴	Input shaft
6	键	Key
7	滚动轴承	Bearing
8	输入主齿轮	Input gear
9	油封端盖	Cover
10	箱体	Casing
11	箱盖垫	Spacer
12	箱盖	Case cover
13	内六角沉头螺钉	Inner hex screw

序号 NO	名称	Name
14	滚动轴承	Bearing
15	从齿轮	Gear
16	轴用挡圈	Shaft-circlip
17	滚动轴承	Bearing
18	输出轴	Output gear
19	孔用挡圈	Hole-circlip
20	输出法兰	Output flange
21	骨架油封	Oil seal
22	内六角沉头螺钉	Inner hex screw
23	键	Key
24	轴用挡圈	Shaft-circlip
25	O型密封圈	O-Ring

**整机外形图 Structure chart**



**输入法兰/ Input flange**



**IEC电机适配法兰/IEC Motor adapters**

	IEC	N	M	P	D
PU	71B14	70	85	105	14
	80B14	80	100	120	19
	63B5	95	115	140	11
	71B5	110	130	160	14
	80B5	130	165	200	19

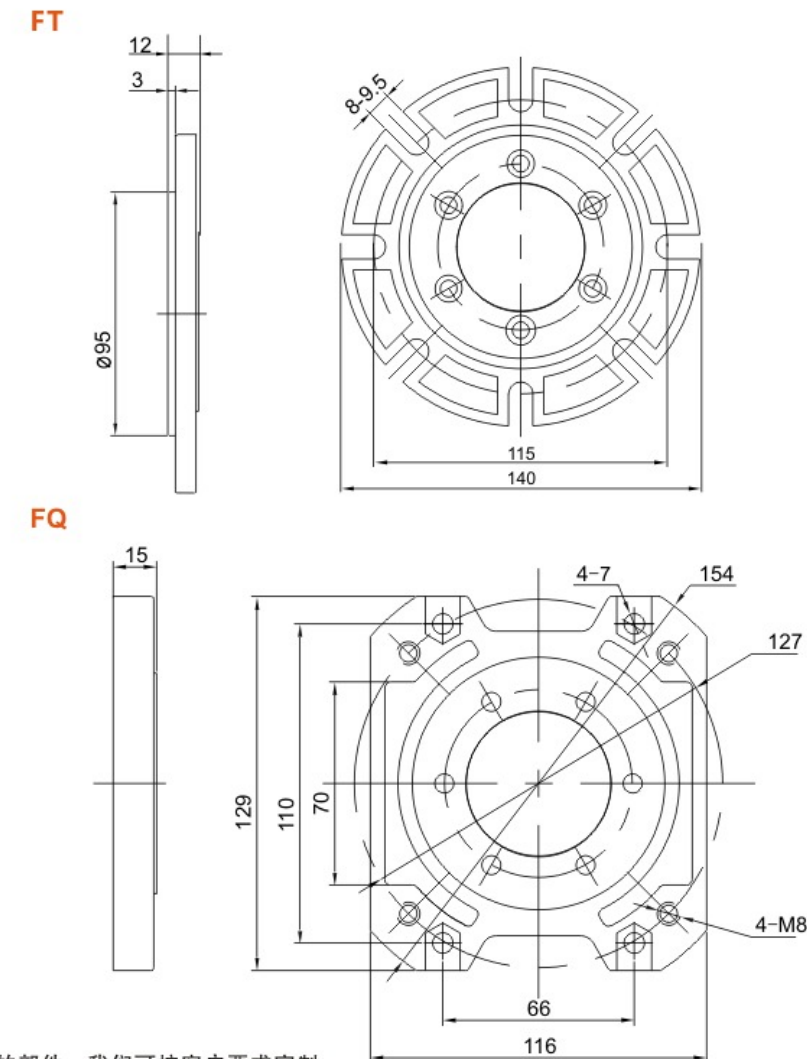
**NEMA电机适配法兰/NEMA Motor adapters**

	NEMA	N	M	P	D
PU	56C	4.5	5.88	6.5	0.625

Unit: inch

注意: 如果从中找不到适合的部件, 我们可按客户要求定制。  
Note: If you can't find the right components, we can customize them on request.

**输出法兰/ Output flange**



注意: 如果从中找不到适合的部件, 我们可按客户要求定制。  
Note: If you can't find the right components, we can customize them on request.



技术参数/Technical data

[IEC-50Hz-n<sub>1</sub> 1400min<sup>-1</sup>]

P <sub>1</sub> [kW]	n <sub>2</sub> [min <sup>-1</sup> ]	M <sub>2</sub> [Nm]	sf	i		
<b>0.25 KW</b>						
71A4 (1400min <sup>-1</sup> )	888	2.6	15.3	1.58	PU01	B5/B14
	732	3.2	12.6	1.91		B5/B14
	596	3.9	10.3	2.35		B5/B14
	560	4.1	9.7	2.50		B5/B14
	467	5.0	10.1	3.00		B5/B14
	439	5.3	9.5	3.19		B5/B14
	370	6.3	8.0	3.79		B5/B14
	356	6.5	7.7	3.93		B5/B14
	295	7.9	6.4	4.75		B5/B14
	275	8.4	5.9	5.09		B5/B14
	246	9.4	5.3	5.70		B5/B14
	190	12	3.3	7.38		B5/B14
178	13	3.1	7.88	B5/B14		
163	14	2.8	8.57	B5/B14		
<b>0.37 KW</b>						
71B4 (1400min <sup>-1</sup> )	888	3.9	10.4	1.58	PU01	B5/B14
	732	4.7	8.5	1.91		B5/B14
	596	5.8	7.0	2.35		B5/B14
	560	6.1	6.5	2.50		B5/B14
	467	7.3	6.8	3.00		B5/B14
	439	7.8	6.4	3.19		B5/B14
	370	9.3	5.4	3.79		B5/B14
	356	10	5.2	3.93		B5/B14
	295	12	4.3	4.75		B5/B14
	275	12	4.0	5.09		B5/B14
	246	14	3.6	5.70		B5/B14
	190	18	2.2	7.38		B5/B14
178	19	2.1	7.88	B5/B14		
163	21	1.9	8.57	B5/B14		
<b>0.55 KW</b>						
71C4 (1400min <sup>-1</sup> )	888	5.7	7.0	1.58	PU01	B5/B14
	732	7.0	5.7	1.91		B5/B14
	596	8.6	4.7	2.35		B5/B14
	560	9.1	4.4	2.50		B5/B14
	467	11	4.6	3.00		B5/B14
	439	12	4.3	3.19		B5/B14
	370	14	3.6	3.79		B5/B14
	356	14	3.5	3.93		B5/B14
	295	17	2.9	4.75		B5/B14
	275	19	2.7	5.09		B5/B14
	246	21	2.4	5.70		B5/B14
	190	27	1.5	7.38		B5/B14
178	29	1.4	7.88	B5/B14		
163	31	1.3	8.57	B5/B14		

P <sub>1</sub> [kW]	n <sub>2</sub> [min <sup>-1</sup> ]	M <sub>2</sub> [Nm]	sf	i		
<b>0.55 KW</b>						
80A4 (1400min <sup>-1</sup> )	888	5.7	7.0	1.58	PU01	B5/B14
	732	7.0	5.7	1.91		B5/B14
	596	8.6	4.7	2.35		B5/B14
	560	9.1	4.4	2.50		B5/B14
	467	11	4.6	3.00		B5/B14
	439	12	4.3	3.19		B5/B14
	370	14	3.6	3.79		B5/B14
	356	14	3.5	3.93		B5/B14
	295	17	2.9	4.75		B5/B14
	275	19	2.7	5.09		B5/B14
	246	21	2.4	5.70		B5/B14
	190	27	1.5	7.38		B5/B14
178	29	1.4	7.88	B5/B14		
163	31	1.3	8.57	B5/B14		
<b>0.75 KW</b>						
80B4 (1400min <sup>-1</sup> )	888	7.8	5.1	1.58	PU01	B5/B14
	732	9.5	4.2	1.91		B5/B14
	596	12	3.4	2.35		B5/B14
	560	12	3.2	2.50		B5/B14
	467	15	3.4	3.00		B5/B14
	439	16	3.2	3.19		B5/B14
	370	19	2.7	3.79		B5/B14
	356	19	2.6	3.93		B5/B14
	295	24	2.1	4.75		B5/B14
	275	25	2.0	5.09		B5/B14
	246	28	1.8	5.70		B5/B14
	190	37	1.1	7.38		B5/B14
178	39	1.0	7.88	B5/B14		
<b>1.1 KW</b>						
80C4 (1400min <sup>-1</sup> )	888	11	3.5	1.58	PU01	B5/B14
	732	14	2.9	1.91		B5/B14
	596	17	2.3	2.35		B5/B14
	560	18	2.2	2.50		B5/B14
	467	22	2.3	3.00		B5/B14
	439	23	2.3	3.19		B5/B14
	370	28	1.8	3.79		B5/B14
	356	29	1.7	3.93		B5/B14
	295	35	1.4	4.75		B5/B14
	275	37	1.3	5.09		B5/B14
	246	41	1.2	5.70		B5/B14

代号说明 Symbols	n <sub>1</sub> [min <sup>-1</sup> ]	输入转速 Input speed
	n <sub>2</sub> [min <sup>-1</sup> ]	输出转速 Output speed
	i	速比 Ratio
	P <sub>1</sub> [KW]	输入功率 Input power
	M <sub>2</sub> [Nm]	额定扭矩 Nominal torque
	sf	使用系列 Service factor

常用速比 Preferred ratios



技术参数/Technical data

[NEMA-50Hz-n<sub>1</sub> 1400min<sup>-1</sup>]

P <sub>1</sub> (HP)	n <sub>2</sub> (rpm)	M <sub>2</sub> (N.m)	sf	i
<b>1/4 HP</b>				
1/4 (56C/1700rpm)	1076	1.5	19.8	1.58
	890	1.8	16.4	1.91
	723	2.3	13.3	2.35
	680	2.4	12.5	2.50
	567	2.9	10.4	3.00
	533	3.1	13.1	3.19
	449	3.6	11.0	3.79
	433	3.8	10.6	3.93
	399	4.1	9.8	4.26
	358	4.6	8.8	4.75
	334	4.9	8.2	5.09
	<b>1/3 HP</b>			
1/3 (56C/1700rpm)	1076	2.1	14.2	1.58
	890	2.5	11.8	1.91
	723	3.1	9.6	2.35
	680	3.3	9.0	2.50
	567	4.0	7.5	3.00
	533	4.3	9.4	3.19
	449	5.1	7.9	3.79
	433	5.2	7.6	3.93
	399	5.7	7.0	4.26
	358	6.3	6.3	4.75
	334	6.8	5.9	5.09
	<b>1/2 HP</b>			
1/2 (56C/1700rpm)	1076	3.1	9.6	1.58
	890	3.8	8.0	1.91
	723	4.6	6.5	2.35
	680	4.9	6.1	2.50
	567	5.9	5.1	3.00
	533	6.3	6.4	3.19
	449	7.5	5.3	3.79
	433	7.8	5.2	3.93
	399	8.4	4.8	4.26
	358	9.4	4.3	4.75
	334	10.1	4.0	5.09

P <sub>1</sub> (HP)	n <sub>2</sub> (rpm)	M <sub>2</sub> (N.m)	sf	i
<b>3/4 HP</b>				
3/4 (56C/1700rpm)	1076	4.6	6.5	1.58
	890	5.6	5.4	1.91
	723	6.9	4.3	2.35
	680	7.3	4.1	2.50
	567	8.8	3.4	3.00
	533	9.4	4.3	3.19
	449	11.1	3.6	3.79
	433	11.5	3.5	3.93
	399	12.5	3.2	4.26
	358	13.9	2.9	4.75
	334	14.9	2.7	5.09
	<b>1 HP</b>			
1 (56C/1700rpm)	1076	6.3	4.7	1.58
	890	7.6	3.9	1.91
	723	9.4	3.2	2.35
	680	10.0	3.0	2.50
	567	12.0	2.5	3.00
	533	12.8	3.1	3.19
	449	15.2	2.6	3.79
	433	15.7	2.5	3.93
	399	17.1	2.3	4.26
	358	19.0	2.1	4.75
	334	20.4	2.0	5.09
	<b>1 1/2 HP</b>			
1 1/2 (56C/1700rpm)	1076	9.3	3.2	1.58
	890	11.2	2.7	1.91
	723	13.8	2.2	2.35
	680	14.7	2.0	2.50
	567	17.6	1.7	3.00
	533	18.7	2.1	3.19
	449	22.2	1.8	3.79
	433	23.1	1.7	3.93
	399	25.0	1.6	4.26
	358	27.9	1.4	4.75
	334	29.9	1.3	5.09

代号说明 Symbols	n <sub>1</sub> [min <sup>-1</sup> ]	输入转速 Input speed
	n <sub>2</sub> [min <sup>-1</sup> ]	输出转速 Output speed
	i	速比 Ratio
	P <sub>1</sub> [KW]	输入功率 Input power
	M <sub>2</sub> [Nm]	额定扭矩 Nominal torque
	sf	使用系列 Service factor